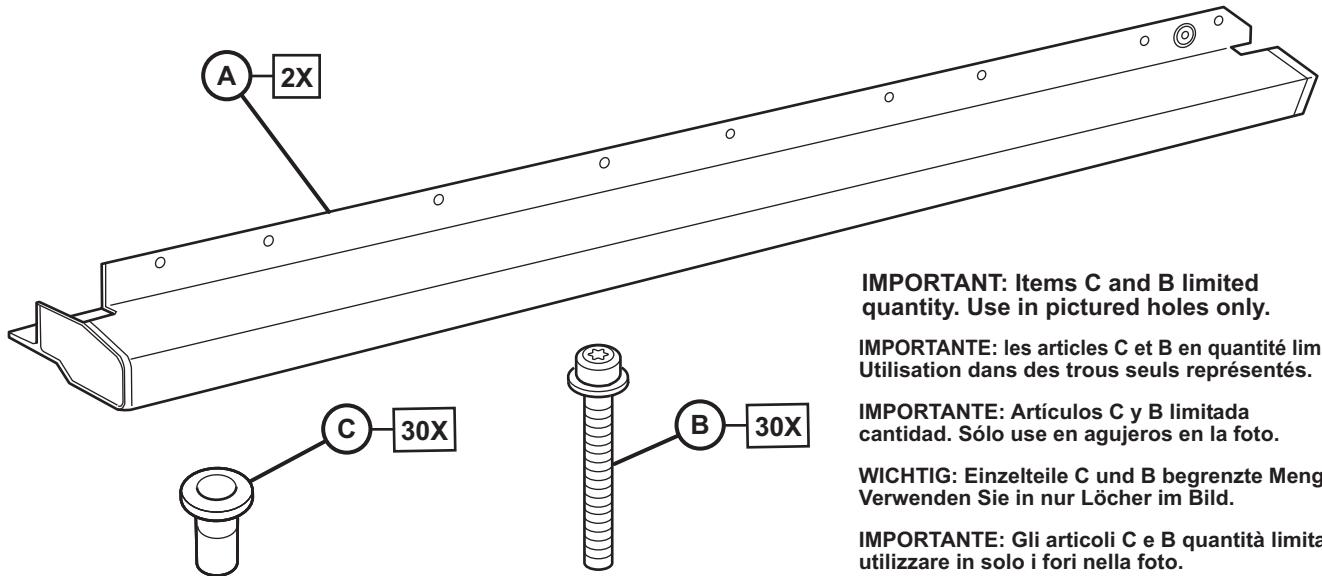




ROCK RAILS

RAILS ROCHE
CARRILES LATERALES
ROCK SCHIENEN
ROCCIA GUARDIE



IMPORTANT: Items C and B limited quantity. Use in pictured holes.

IMPORTANTE: les articles C et B en quantité limitée. Utilisation dans des trous seuls représentés.

IMPORTANTE: Artículos C y B limitada cantidad. Sólo use en agujeros en la foto.

WICHTIG: Einzelteile C und B begrenzte Menge. Verwenden Sie in nur Löcher im Bild.

IMPORTANTE: Gli articoli C e B quantità limitata. utilizzare in solo i fori nella foto.

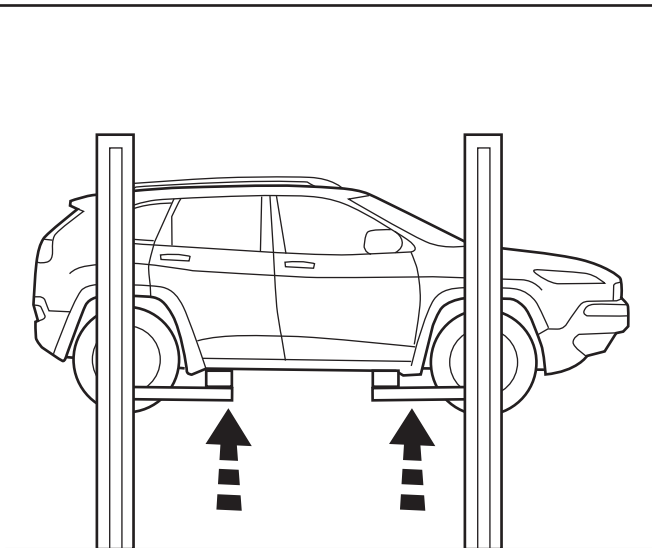
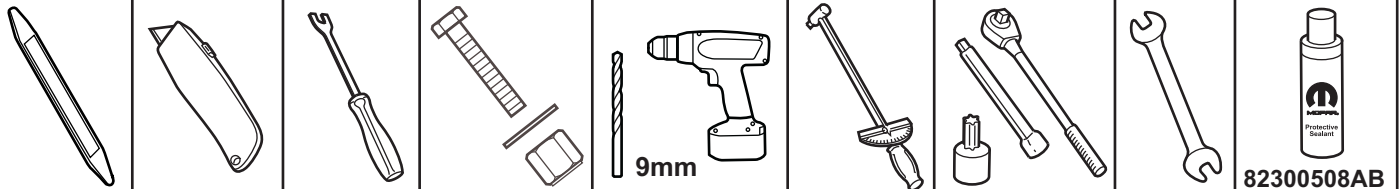
NOTE: A DRIVE-ON HOIST IS RECOMMENDED FOR THIS INSTALLATION

REMARQUE: Une DRIVE-ON HOIST est recommandé pour ce INSTALLATION

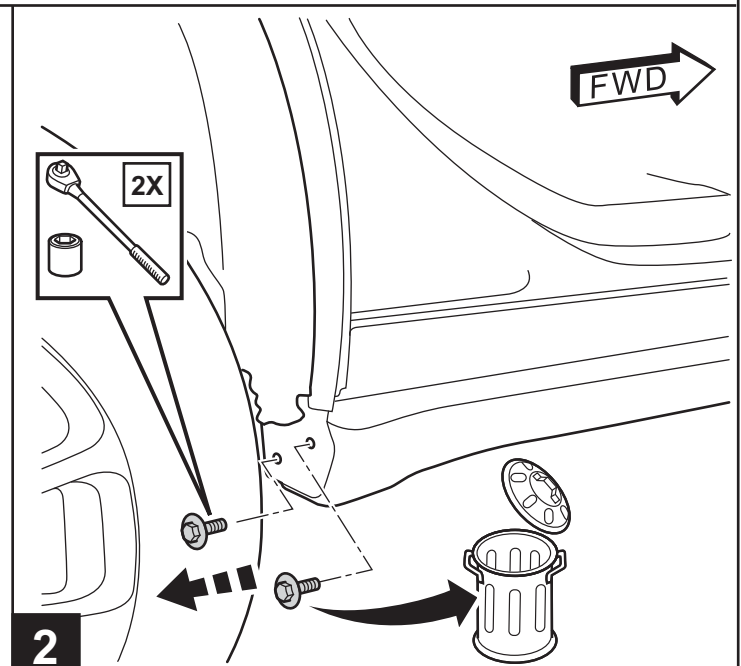
NOTA: A CAR POLIPASTO DRIVE-EN SE RECOMIENDA PARA ESTE MONTAJE

HINWEIS: Ein DRIVE-ON Hebezeug für diese Installation EMPFOHLEN

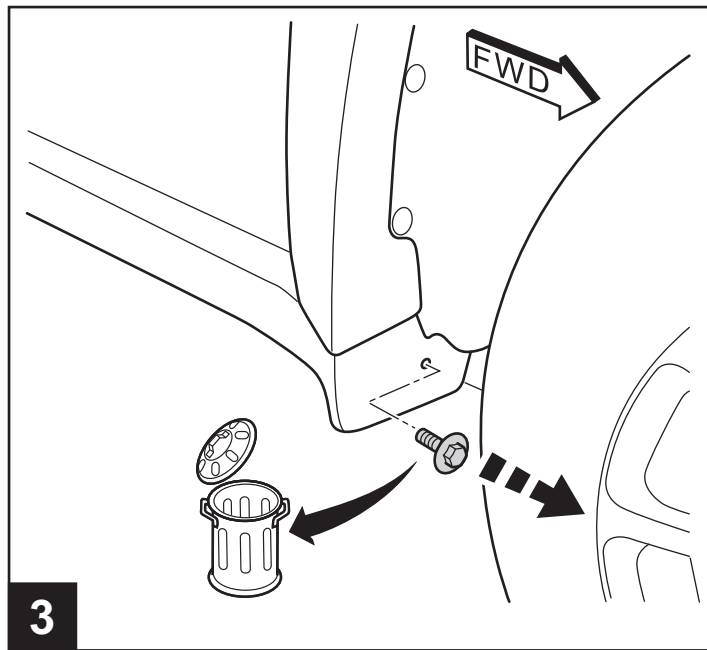
NOTA: A DRIVE-ON VEICOLO elevatore è CONSIGLIATO PER QUESTO INSTALLAZIONE



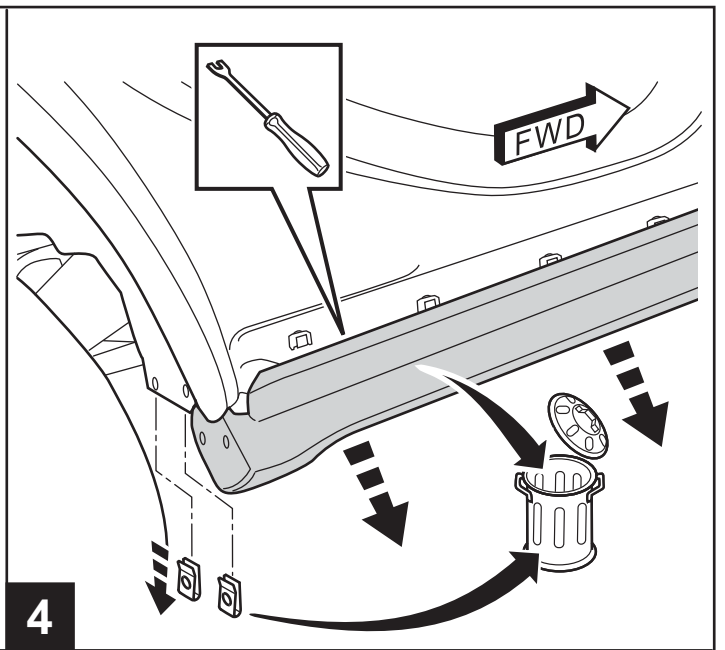
1



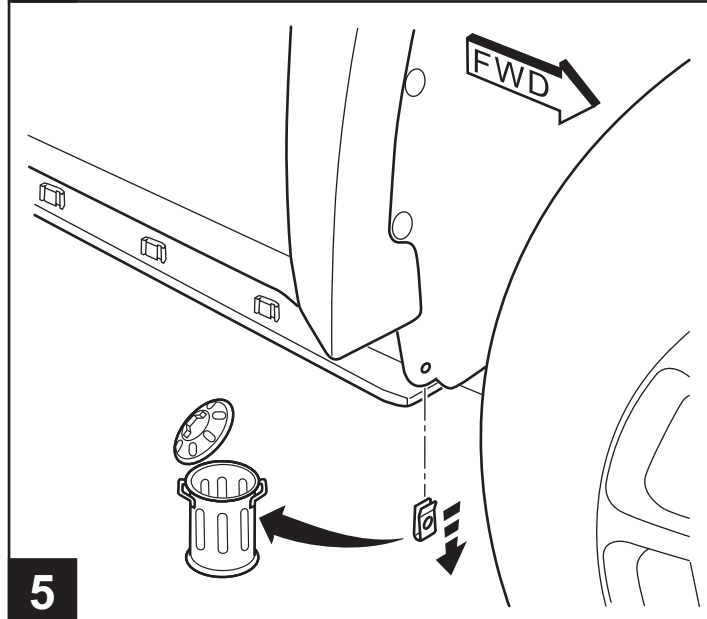
2



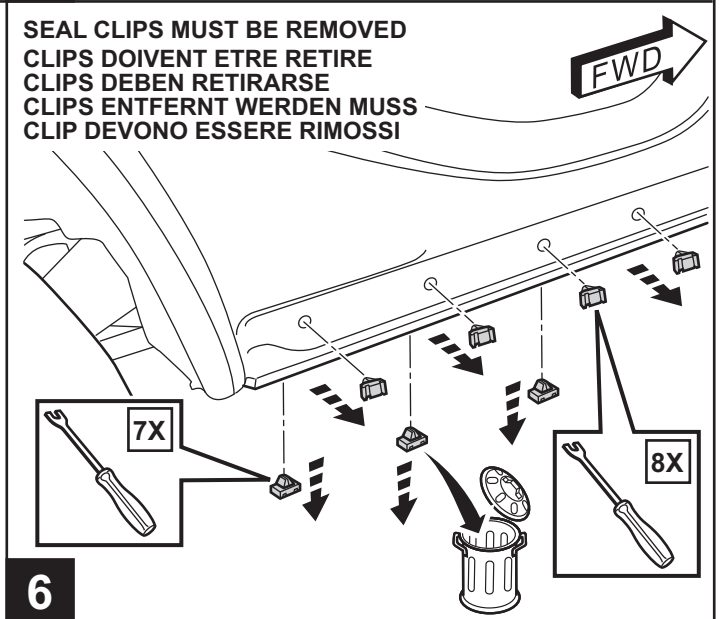
3



4

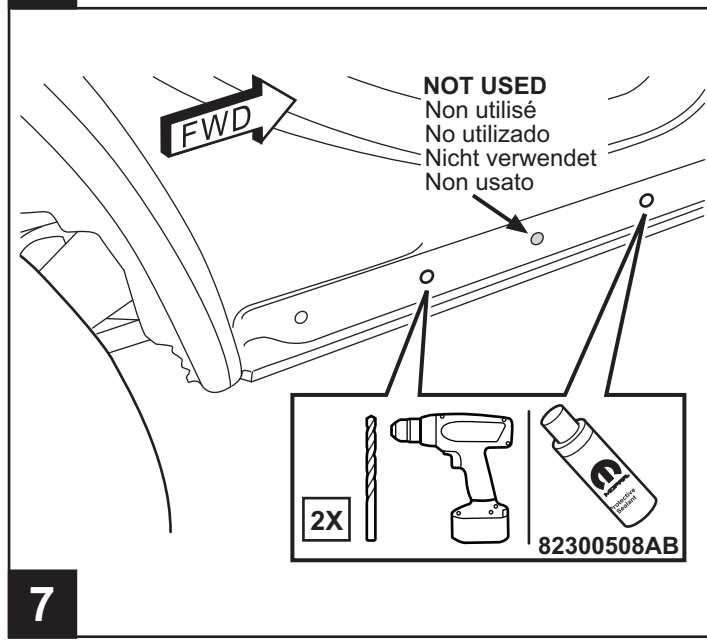


5



6

SEAL CLIPS MUST BE REMOVED
CLIPS DOIVENT ETRE RETIRE
CLIPS DEBEN RETIRARSE
CLIPS ENTFERNT WERDEN MUSS
CLIP DEVONO ESSERE RIMOSI



7

IN BODY SIDE, DRILL THROUGH REINFORCEMENT
AT 2ND AND 4TH HOLE FROM REAR.
APPLY RUST PREVENTATIVE IF NEEDED.

Dans le corps, forer à trous 2 et 4 comme indiqué
 Appliquer de la peinture métallique de protection, si nécessaire

En el cuerpo, perforar a través de los agujeros 2 y 4, como se indica
 Aplicar pintura protección de metal, si es necesario

In Körper, löcher bohren 2 und 4 wie angegeben
 Bewerben Rostschutzmittel, wenn nötig

Nel corpo, praticare dei fori 2 e 4 come indicato
 Applicare ruggine protettore, se necessario

8

NOT USED
Non utilisé
No utilizado
Nicht verwendet
Non usato

FWD

Oil tool after each riv nut install
Lubrifier l'outil après chaque installation
Lubrique la herramienta después de cada instalación
Öl das Werkzeug nach jeder Installation
Lubrificare lo strumento dopo ogni installazione

8X
7Nm
(+/- 1.0 Nm)

9

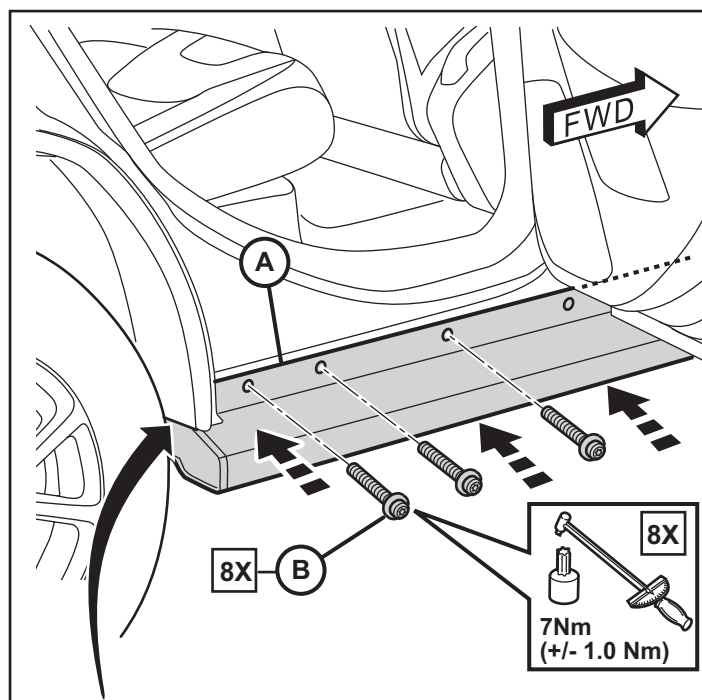
NOT USED
Non utilisé
No utilizado
Nicht verwendet
Non usato

IMPORTANT: Carefully scrape off this sealer before final installation.
IMPORTANT: gratter délicatement ce scellant avant l'installation finale.
IMPORTANTE: raspar con cuidado este sellador antes de la instalación final.
WICHTIG: vorsichtig abkratzen diese Versiegelung vor der endgültigen Installation.
IMPORTANTE: raschiare delicatamente fuori questo sigillante prima dell'installazione finale.

Oil tool after each riv nut install
Lubrifier l'outil après chaque installation
Lubrique la herramienta después de cada instalación
Öl das Werkzeug nach jeder Installation
Lubrificare lo strumento dopo ogni installazione

7X
7Nm
(+/- 1.0 Nm)

FWD

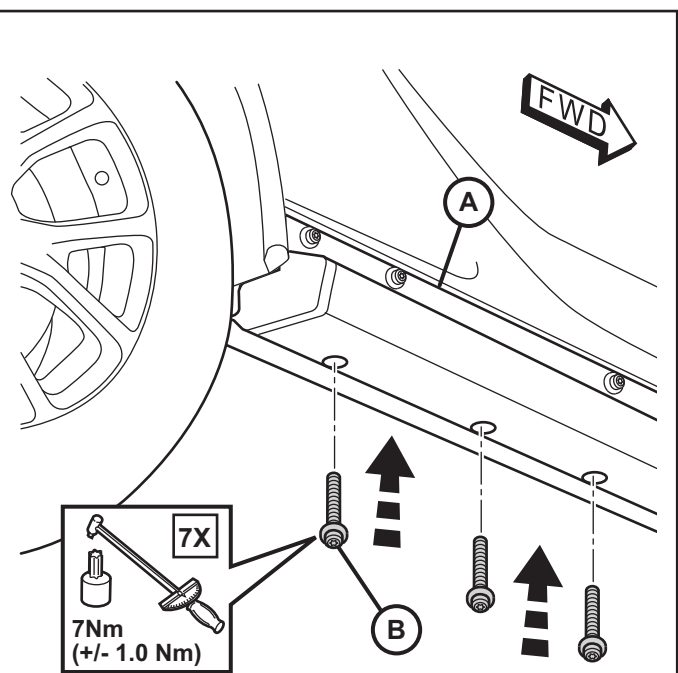
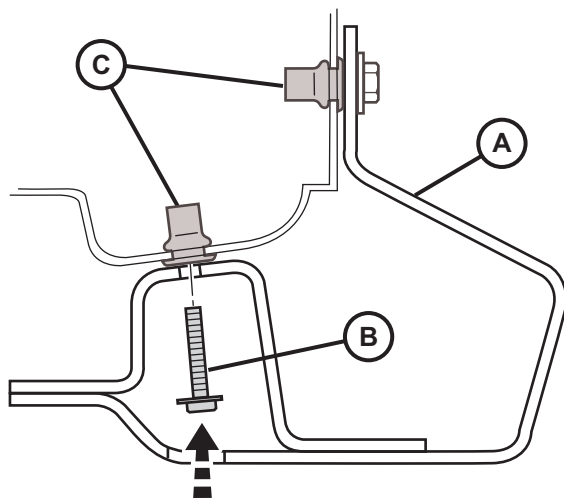
**POSITION WHEEL LINER INSIDE ROCK RAIL**

Position de doublure rail intérieur

Colocar el revestimiento de la rueda en el interior del carril

Positionieren Sie den Rad-Liner innerhalb der Schiene

collocare il liner all'interno del ferroviario

10**11****12****REPEAT STEPS 2 THROUGH 12 FOR OPPOSITE SIDE OF VEHICLE**

Répétez les étapes 2 à 12
pour le côté opposé

Repita los pasos 2 a 12
para el lado opuesto

Wiederholen Sie die Schritte 2 bis 12
für die andere Seite

Ripetere i passaggi da 2 a 12
per il lato opposto

13